




# MANUAL DO PRODUTO

FONTE E CARREGADOR DE  
BATERIA 12V

## HEAVY DUTY

 **BI-VOLT AUTOMÁTICO**  
127/220Vac

 **MEDIDOR DE  
CARGA ACUMULADA**

 **SMART  
COOLER**

 **AJUSTÁVEL**  
12 @ 16V

 **TEMPO DE CARGA  
PROGRAMÁVEL**

 **TENSÃO DE  
CARGA AJUSTÁVEL**

 **CARGA LENTA  
AJUSTÁVEL**

 **CARGA LENTA  
AUTOMÁTICA**

 **RECUPERAÇÃO  
DE BATERIA**

 **FLUTUAÇÃO  
AUTOMÁTICA**

 **CENTRAL DE  
CONTROLE DIGITAL**



Acesse nossa playlist  
exclusiva de vídeos  
explicativos e  
explore todas as  
funcionalidades  
da sua USINA.

**MODELO:**

**USINA 220A - 12V**

**3**  
MODOS



FONTE  
AUTOMOTIVA



CARREGADOR



TENSÃO FIXA





Você acabou de adquirir um produto excepcional, resultado de anos dedicados ao desenvolvimento e trabalho árduo. A fonte de alimentação USINA incorpora o que há de melhor na tecnologia de componentes e tecnologia voltada para a área de eletrônica de potência. A linha **HEAVY DUTY**, foi desenvolvida e projetada para quem busca um produto robusto e durável para sistemas de som pesados. Por ser uma fonte chaveada e operar em alta frequência, possui transistores IGBT de alta velocidade em seu primário e um transformador de ferrite. No secundário, utiliza diodos do tipo SCHOTTKY de baixa perda, proporcionando ao conjunto um rendimento total extraordinário superior a 85%. O gabinete é construído em chapa de aço com pintura eletrostática, garantindo segurança, resistência e durabilidade ao produto como um todo.



## ATENÇÃO

### ANTES DE INSTALAR SUA FONTE, LEIA ATENTAMENTE AS RECOMENDAÇÕES ABAIXO:

- 1 - Utilize sempre extensões com a bitola recomendada pelo fabricante e certifique-se de que a tomada suporta a corrente drenada pela fonte.
- 2 - Não ligue em tomadas velhas e/ou frouxas que possam dar mau contato - pode danificar o equipamento.
- 3 - A fonte Usina possui entrada Bivolt 127/220Vac, que seleciona automaticamente a tensão de rede. Verifique a tabela de características para a faixa de tensão aplicável.
- 4 - Instale a fonte em local seco e arejado.
- 5 - Nunca instale a fonte em laterais de caixas de som ou outro local que apresente vibração excessiva - pode danificar o equipamento.
- 6 - A fonte trabalha com tensão interna alta (acima de 390V), portanto não possui partes ou componentes que possam receber manutenção pelo usuário. **Nunca abra a fonte - há risco de choque elétrico.**



## ATENÇÃO

- Antes de utilizar seu sistema de som, certifique-se de ligar a fonte algumas horas antes para recarregar completamente as baterias do sistema.
- Mantenha a fonte ligada durante todo o período em que o som estiver em funcionamento.
- Após o uso do som, deixe a fonte ligada até que as baterias do sistema estejam totalmente recarregadas.
- Mantenha sempre as baterias do sistema carregadas - "cheias".
- Quanto menos as baterias descarregarem e recarregarem, mais tempo vão durar. A vida útil das baterias está ligada aos ciclos de carga/descarga.

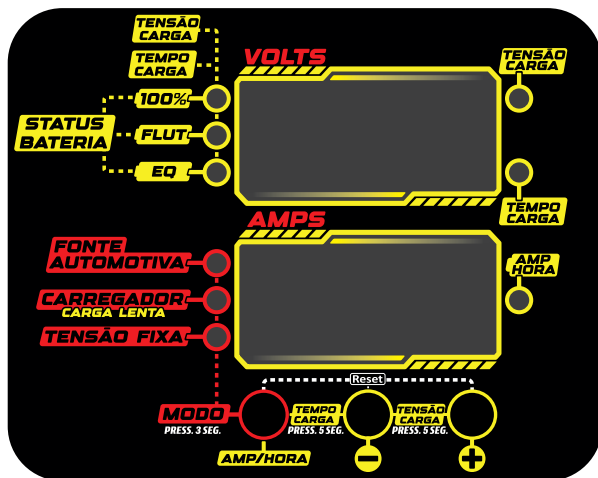


- **Smart Cooler:** Os coolers têm um funcionamento progressivo de acordo com a temperatura dos dissipadores de calor, proporciona um funcionamento mais silencioso e aumenta a vida útil dos mesmos.
- **Túnel de Vento:** Este sistema de dissipação de calor utiliza um dissipador aletado de alto desempenho, assegurando um funcionamento estável mesmo em condições de uso severas.
- **Ventilação push-pull:** Equipado com dois coolers de alto fluxo, um direcionado para o interior, insuflando ar frio, e outro extraindo o ar quente para fora do equipamento. Essa configuração otimiza o fluxo de ar, aumentando a eficiência do dissipador de calor.
- **Saída estabilizada ajustável:** Mesmo diante de grandes variações na rede elétrica ou no consumo da saída, a fonte mantém-se estabilizada em sua tensão nominal.
- **Ajuste de corrente:** Inovador no seguimento de fontes automotivas, a USINA conta com exclusivo ajuste de corrente. O usuário pode personalizar a corrente de saída da fonte conforme a necessidade.

## FUNCIONALIDADES



- **Fonte de alimentação:** O principal objetivo da fonte Usina é alimentar o sistema de som do carro sem deixar que as baterias descarreguem, mesmo com o som tocando por várias horas. Pode ser utilizada também como fonte de alimentação direta (sem uso de baterias), alimentando toca-cd, módulos de potência, caixas BOB, entre outros.
- **Carregador de bateria:** Devido à sua estabilização, a fonte pode ser empregada como carregador de baterias sem risco de sobrecarga. O sistema SMART CHARGER PLUS monitora e controla a fonte, assegurando uma carga ideal para diversos tipos de baterias, como chumbo-ácido, AGM, estacionárias, lithium, entre outras.



- A nova central de controle SMART CHARGER PLUS conta com 3 modos de operação configuráveis conforme a aplicação da fonte:

**FONTE AUTOMOTIVA**: indicado ao utilizar a fonte para alimentar um sistema de som. Nesse modo, a fonte libera toda a sua potência e a tensão é ajustada em 14.4V, assim, a fonte executa todo ciclo de carga SMART CHARGER PLUS e entra em repouso, permitindo que permaneça ligada às baterias sem risco de sobrecarga.

**CARREGADOR**: indicado para quando fizer uma recarga em suas baterias, possui 2 modos de operação:

**Automático (carga lenta)**: automaticamente, ele identifica a capacidade de sua(s) bateria(s) e ajusta a corrente de saída ideal para uma carga lenta (+ ou - 10% da capacidade da(s) bateria(s)). Exemplo: Bateria de 100AH = 10A de carga.

**Manual**: Permite configurar a corrente de saída desejada entre 10A e a capacidade máxima da fonte. Neste modo, a fonte executa o ciclo de carga SMART CHARGER PLUS, podendo permanecer ligada às baterias sem risco de sobrecarga.

**Recuperação de baterias**: Função especial para recuperação de baterias (Consulte página 07).



- **TENSÃO FIXA**: Indicado para alimentar equipamentos de 12V, permitindo ajustar a tensão de saída entre 12V e 16V. Neste modo, a fonte mantém a **TENSÃO FIXA** selecionada indefinidamente, fornecendo sua potência máxima. Importante: neste modo, a fonte **NÃO** executa o ciclo de carga SMART CHARGER PLUS, mas é possível ajustar a tensão a qualquer momento nos botões (+) e (-).

## COMO CONFIGURAR SUA FONTE



- Configurar sua fonte **USINA HEAVY DUTY** é muito fácil e intuitivo. A central de controle conta com 3 botões para executar as configurações desejadas:

### • BOTÃO **MODO**:

Modo configuração: Para selecionar os modos da fonte, pressione e segure por 3 segundos, o LED do modo selecionado piscará, permitindo alternar entre os modos com toques no botão.

Modo display: A função **AMP/HORA** é acionada com toques curtos no botão. O LED **AMP HORA** fica aceso, e o display AMPS exibe a carga acumulada na bateria.

• **BOTÕES** **+** e **-**: esses botões têm a função de selecionar a corrente de carga no modo **CARREGADOR** e de escolher a tensão desejada no modo **TENSÃO FIXA**.

Sempre que a fonte estiver em modo configuração, o LED do respectivo modo selecionado piscará. Após salvar o modo, o LED correspondente permanecerá aceso.

Todas as configurações ou modos selecionados são salvos na central de controle, mesmo após desligar a fonte. Ao religá-la, ela iniciará no último modo escolhido com as configurações anteriores de tensão, tempo e corrente.

A fonte sai de fábrica configurada no modo **FONTE AUTOMOTIVA**. Para mudar de modo, pressione e segure o botão **MODO**, o LED do modo selecionado piscará, pressione e solte para alternar entre os modos.

## FUNÇÕES ESPECIAIS



### Ajuste de Tensão de Carga e Manutenção de Carga fora dos parâmetros convencionais

Nesta função, é possível alterar a tensão de **ABSORÇÃO, FLUTUAÇÃO** e **EQUALIZAÇÃO** fora dos parâmetros convencionais utilizados para baterias chumbo-ácidas automotivas. A fonte é configurada de fábrica com tensão de carga e equalização em **14.4V** e tensão de flutuação em **13.8V**.

#### Antes de alterar a tensão de saída e de carga, leia as recomendações abaixo:

Verifique a tensão suportada pelos equipamentos ligados à fonte para não danificá-los;

Verifique a tensão recomendada pelo fabricante da sua(s) bateria(s) antes de ajustar a tensão de carga e manutenção de carga para não danificá-la(s).

Quando estiver selecionado o modo **FONTE AUTOMOTIVA** ou **CARREGADOR** e o display salvar as configurações, pressione e segure simultaneamente os botões **+** e **-** por 5 segundos. O LED **TENSÃO CARGA**, o display VOLTS e o LED respectivo ao ciclo de carga piscarão. A cada toque no botão **MODO** os LEDs alternam entre os ciclos **100%**, **EQ** e **FLUT**. Ajuste a tensão desejada de cada ciclo através dos botões **+** e **-** dentro dos parâmetros determinados abaixo:

Tensão de carga 100% (Absorção): Ajustável de 14 a 16 Volts.

Tensão de Flutuação: Ajustável de 13 a 14 Volts.

Tensão de Equalização: Ajustável de 14 a 16 Volts.

### Ajuste do Tempo de Carga e Manutenção de Carga fora dos parâmetros de fábrica.

Nesta função, é possível alterar o tempo de **ABSORÇÃO**, **FLUTUAÇÃO** e **EQUALIZAÇÃO** fora dos parâmetros pré-configurados de fábrica descritos no gráfico **SMART CHARGER PLUS**.

Quando estiver selecionado o modo **FONTE AUTOMOTIVA** ou **CARREGADOR** e o display salvar as configurações, pressione e segure os botões **MODO** e **-** simultaneamente por 5 segundos. O LED **TEMPO CARGA**, o display VOLTS e o LED respectivo ao ciclo de carga piscarão. A cada toque no botão **MODO** os LEDs alternam entre os ciclos **100%**, **EQ** e **FLUT**. Ajuste o tempo desejado de cada ciclo através dos botões **+** e **-** dentro dos parâmetros determinados abaixo:

Tensão de carga 100% (Absorção): Ajustável de 1 a 10 horas.

Tensão de Flutuação: Ajustável de 0 a 24 horas.

Tensão de Equalização: Ajustável de 0 a 10 horas.

(Quando for selecionado 0 horas, o ciclo é desativado)



### Recuperação de baterias (RECOVERY)

Esta função tem como finalidade **TENTAR** recuperar baterias no final de sua vida útil. Quando uma bateria fica descarregada por muito tempo, a tendência é que sua tensão fique próximo de 0V, com a função **RECOVERY** é possível recuperar a vida da sua bateria, dependendo de sua condição.

Para acessar a função **RECOVERY**, selecione na central de controle a função **CARREGADOR** / "**MODO AUT**" e segure o botão **-** por 3 segundos. Os displays VOLTS/AMPS irão piscar a mensagem **REC**, indicando que a função foi ativada. Após o término do processo de **RECOVERY**, o carregador inicia a carga lenta automática.

Se a bateria não se recuperar, a central indicará, através dos displays a mensagem **SUB/BAT**, indicando que sua bateria deve ser substituída.

### FULL RESET

Para restaurar as configurações de fábrica, pressione e segure os botões **MODO**, **+** e **-** por 10 segundos. Todos os LEDs acenderão, indicando que as configurações de fábrica foram restauradas.



O sistema SMART CHARGER PLUS, foi desenvolvido para controlar a carga da bateria conectada à fonte. Ele monitora e analisa a carga ideal que a bateria deve receber para ser totalmente carregada e não sofrer sobrecarga.

O SMART CHARGER PLUS é composto por 2 etapas e 4 ciclos:

## 1º ETAPA - CARGA

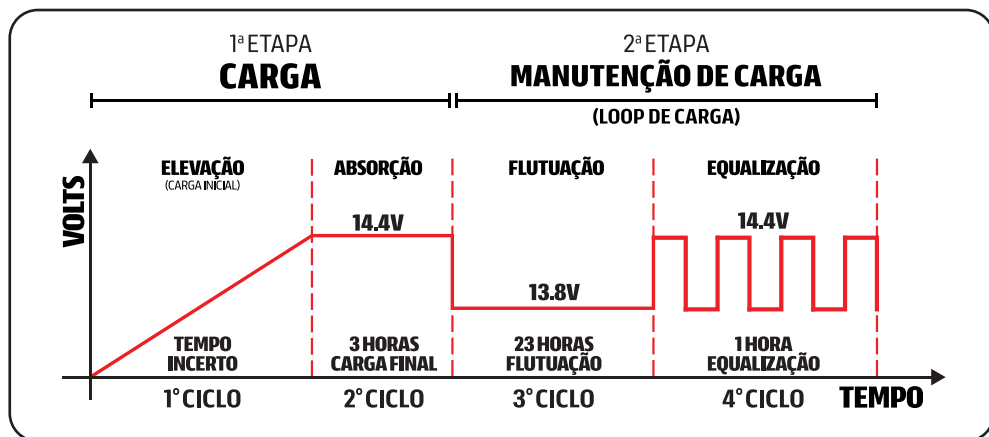
**1º CICLO - Carga Inicial (Elevação)** – Quando a bateria é conectada à fonte e esta é ligada à tomada, a carga é iniciada. O tempo para a carga inicial é incerto, pois depende da capacidade da(s) bateria(s) e o quanto ela(s) está(ão) descarregada(s).

**2º CICLO - Carga Final (Absorção)** – A carga final ocorre quando a bateria atinge a tensão de 14,4V. A partir desse momento, a fonte começa a contar o tempo de 3 horas, que é necessário para se fazer a carga completa e a equalização de carga das células da bateria.

## 2º ETAPA - MANUTENÇÃO DE CARGA

**3º CICLO - Flutuação** – Logo após completada a carga da bateria, a fonte abaixa a tensão de saída para 13,8V que é o ideal para mantê-la, permanecendo em flutuação durante 23 horas.

**4º CICLO - Equalização** – Após 23 horas na flutuação, a fonte gera pulsos de tensão em sua saída, variando entre 14,4V e 13,8V e permanece nesse estado por 1 hora, fazendo a equalização de carga das células da bateria, evitando sua sulfatação.



As tensões e tempos mostrados no gráfico acima são padrões de fábrica, porém, podem ser alteradas pelo usuário através da configuração na central de controle (veja pág. 06 e 07).



A fonte permanecerá em um looping infinito no ciclo de MANUTENÇÃO DE CARGA enquanto estiver conectada à rede elétrica ou, caso a bateria não sofra descarga, durante os ciclos.

Se ocorrer uma descarga abaixo de 13V durante a CARGA FINAL ou MANUTENÇÃO DE CARGA, a fonte retornará ao ciclo de EQUALIZAÇÃO.

Em casos de descarga abaixo de 12V, a fonte reiniciará no ciclo de CARGA INICIAL repetindo todo o ciclo de carga.



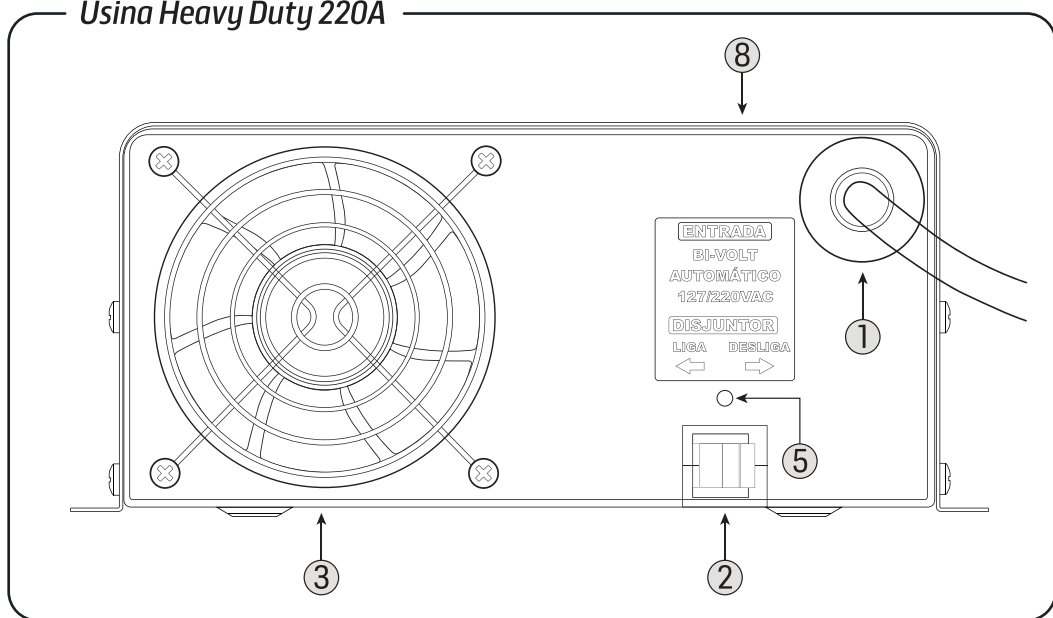
#### HÁ CASOS EM QUE A BATERIA DEVERÁ SER SUBSTITUÍDA POR UMA NOVA:

- Se, após 24 horas de carga, a bateria não atingir a tensão de 14,4V e não entrar no ciclo de flutuação, isso provavelmente indica o fim de sua vida útil.
- Caso a bateria alcance a tensão de 14,4V, entre no ciclo de flutuação, mas não consiga "segurar" a carga, também indica o fim de sua vida útil.

## PROTEÇÕES



- **Baixa Tensão na Rede AC:** A fonte entra em proteção, caso a tensão na rede AC atingir o limite mínimo. Verifique a tensão de funcionamento na tabela de características.
- **Temperatura:** A fonte monitora todo o tempo a temperatura do dissipador, caso exceda os 85°C, ela não para de funcionar, só abaixa sua potência. Quando a temperatura normal é reestabelecida, a fonte volta a operar em plena potência.
- **Curto-circuito e/ou sobrecarga:** Proteção contra curto-circuito e sobrecarga na saída.



## 1 Cabo de Energia

Cabo de alimentação do equipamento. Evite dobrá-lo, pois pode danificar o cabo e causar mau funcionamento do equipamento (padrão NBR14136).

## 2 Disjuntor

Disjuntor para acionamento e proteção do equipamento.

## 3 Saída de Ar

Saída de ar para a ventilação e resfriamento da fonte. Não a obstrua de forma alguma - deixe sempre um espaço de, no mínimo 5cm, para uma perfeita ventilação do equipamento.

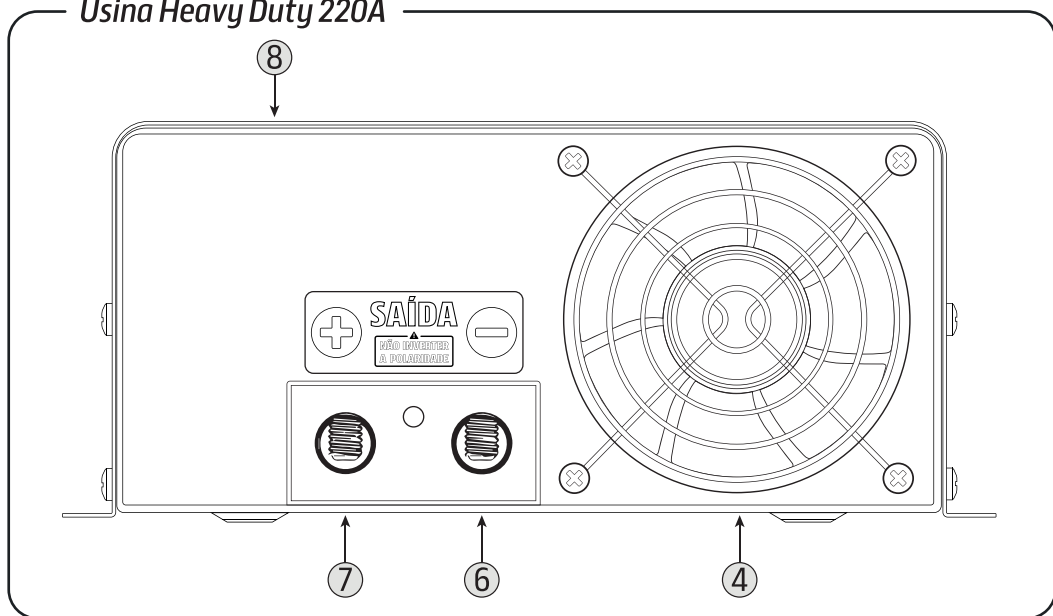
## 4 Entrada de Ar

Admissão de ar para a ventilação e resfriamento da fonte. Não a obstrua de forma alguma - deixe sempre um espaço de, no mínimo 5cm, para uma perfeita ventilação do equipamento.

\*Função SMART COOLER: O cooler é acionado de acordo com a necessidade da fonte, proporciona um funcionamento mais silencioso e aumenta a vida útil do mesmo.

## 5 Led Piloto

Indica que a fonte está energizada.



## 6 Saída Terminal Negativo

Conecte a bateria ao barramento ou ao equipamento a ser alimentado. \*Faça sempre o aterramento de todos os equipamentos para evitar ruídos no sistema de áudio e verifique a bitola do cabo na tabela de características. **Nunca inverta a polaridade.**

## 7 Saída Terminal Positivo

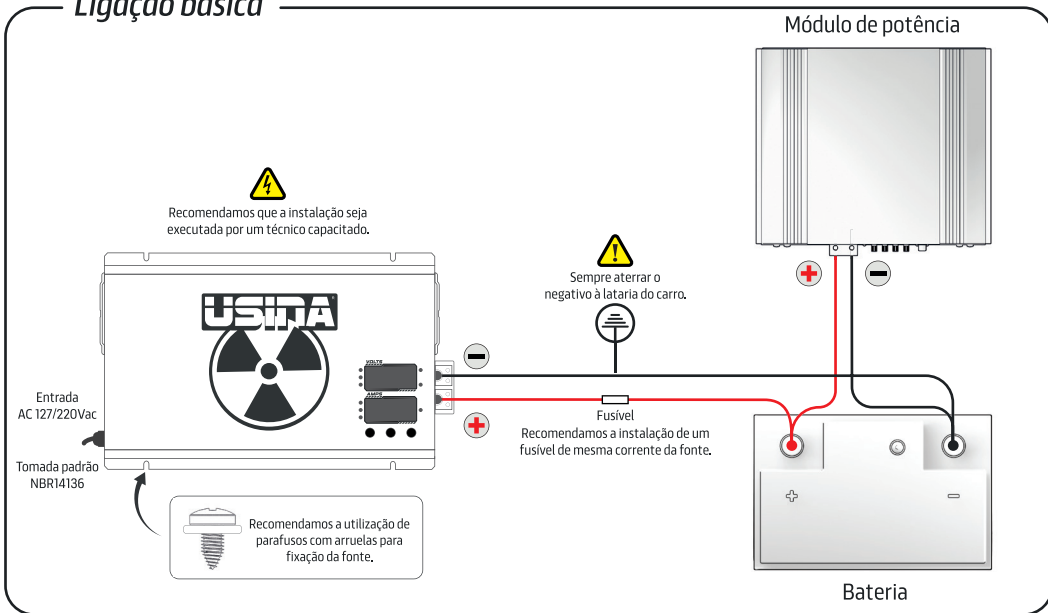
Conecte a bateria ao barramento ou ao equipamento a ser alimentado e verifique a bitola do cabo na tabela de características. **Nunca inverta a polaridade.**

## 8 Central de Controle

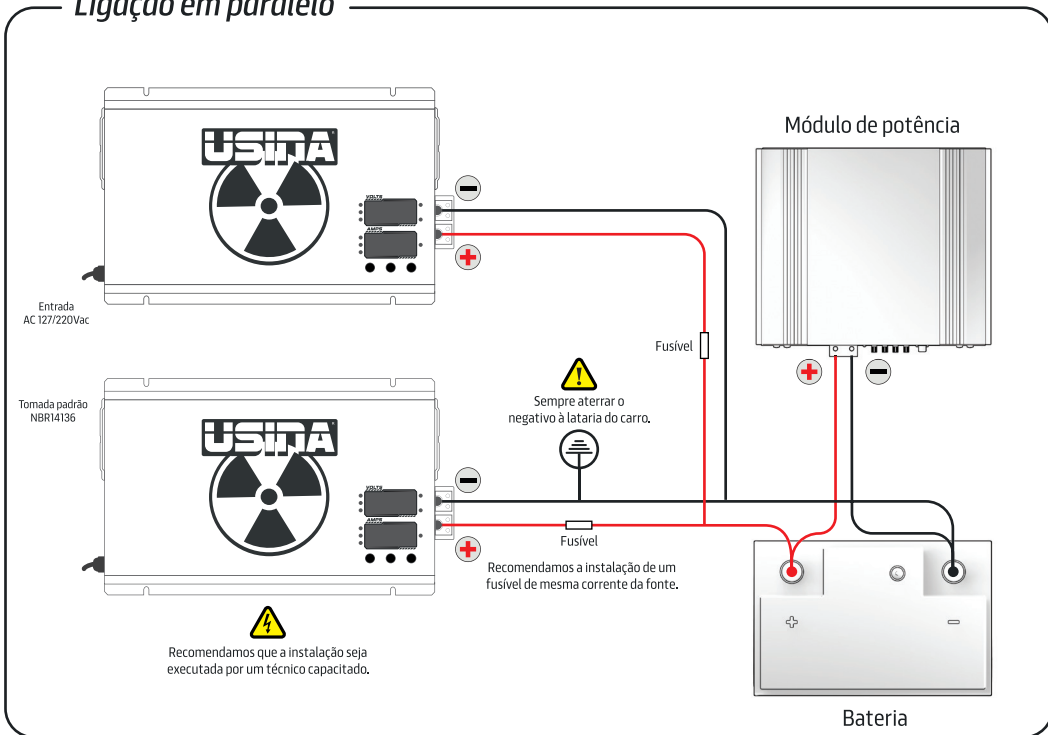
Página 05.



## Ligação básica



## Ligação em paralelo





<b>MODELO</b>	<b>SUHD12220BV</b>
Tensão de entrada	Bivolt Automático
127Vac	100 @ 140Vac
220Vac	170 @ 250Vac
Consumo 127Vac(Máx.)	32A
Consumo 220Vac(Máx.)	22A
Tensão de saída	12@16 Vcc (+-1%)
Corrente de saída	220A @ 12,5V (+-5%)*
Potência de saída(Máx.)	2750 Watts (220A @ 12,5 Vcc)**
Rendimento	85%
Potência de entrada(Máx.)	3450 Watts
Cabo de entrada	3x2,5mm <sup>2</sup> - 2P+T
Proteção de entrada	Disjuntor 32A
Cabo de saída	50mm <sup>2</sup>
Extensão recomendada	4mm <sup>2</sup> (máx. 30 metros)
Peso aproximado	4Kg
Dimensões aprox. (CxLxA)	376x210x86mm

*\*Corrente e potência aferidos em carga resistiva.*

*\*\*A potência de saída pode variar de acordo com a tensão da rede e condições de uso.*

**A Spark Eletrônica reserva-se no direito de qualquer alteração sem aviso prévio.**



A **Spark Eletrônica Ltda** garante que seu produto é montado com alto controle de qualidade, sendo ajustado e testado dentro das condições especificadas no manual de instruções que acompanha o produto.

Oferecemos para nossos produtos uma garantia de **90 (noventa) dias**, conforme determina a legislação vigente, com acréscimo de um período de 09 (nove) meses, concedido por liberalidade, totalizando 12 meses. A validade será contada a partir da data da emissão da nota fiscal de aquisição do primeiro consumidor.

Em caso de falha no funcionamento, o Cliente deverá entrar em contato com a Spark Eletrônica pelo site **www.usinaspark.com.br** ou através do telefone **(34) 3351-1256/ (34) 98852-6101** para avaliação do produto.

O eventual reparo só poderá ser efetuado pelos técnicos da Spark ou outro profissional previamente autorizado, dentro do prazo de garantia.


A substituição de partes, peças ou componentes defeituosos será gratuita.

## A GARANTIA NÃO COBRE

- 1- Se o defeito apresentado for ocasionado pelo mau uso do produto pelo cliente ou terceiros, estranhos ao fabricante;
- 2- Produto recebido com lacre de garantia violado;
- 3- Se o produto for alterado, adulterado, ajustado, corrompido ou consertado por assistência técnica não autorizada pelo fabricante;
- 4- Se ocorrer a ligação desse produto em instalações elétricas ou locais inadequados, diferentes das recomendações do manual de instruções;
- 5- Se houver flutuações excessivas da rede elétrica, e/ou inversão na ligação dos terminais da fonte;
- 6- Se houver danos causados por acidentes, quedas ou agentes naturais, como raios, curto-circuito na rede elétrica, inundações, desabamentos e demais casos fortuitos;
- 7- Se a Nota Fiscal da compra apresentar rasuras ou modificações;
- 8- Estão excluídos desta garantia os eventuais defeitos decorrentes do desgaste natural do produto e os decorrentes do uso do produto fora das aplicações regulares para os quais foi projetado.



  @usinaspark

 (34) 3351-1256

www.usinaspark.com.br

Spark Eletrônica Ltda.

Rua Coronel Zeca de Almeida - 180

Jardim Alvorada - Sacramento/MG

CEP 38.190-000

# CERTIFICADO DE GARANTIA



NOME: \_\_\_\_\_

CPF: \_\_\_\_\_ TELEFONE: \_\_\_\_\_

E-MAIL: \_\_\_\_\_

ENDEREÇO: \_\_\_\_\_ N° \_\_\_\_\_

BAIRRO: \_\_\_\_\_ COMPLEMENTO: \_\_\_\_\_

CIDADE/UF: \_\_\_\_\_ CEP: \_\_\_\_\_

MODELO: \_\_\_\_\_

N° DE SÉRIE: \_\_\_\_\_

## DESCREVA O DEFEITO APRESENTADO

---

---

---

---

---

---

---

---

---

---

**É INDISPENSÁVEL O ENVIO DESTE CERTIFICADO DE GARANTIA JUNTO AO PRODUTO.  
A FALTA DESTE DOCUMENTO ACARRETA O NÃO RECEBIMENTO DO PRODUTO PARA MANUTENÇÃO**






[www.usinaspark.com.br](http://www.usinaspark.com.br)



@usinaspark

 (34) 3351-1256

 (34) 98852-6101

Spark Eletrônica Ltda.  
Rua Coronel Zeca de Almeida - 180 | Jardim Alvorada  
Sacramento/MG - CEP 38.190-000