

MANUAL DO PRODUTO

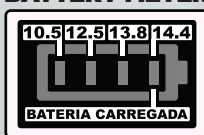
FONTE E CARREGADOR DE BATERIA
USINA 90A PLUS - 12V



Antes de efetuar qualquer ligação
em sua fonte, leia atentamente
esse **Manual de Instruções**.



BATTERY METER



www.sparkpower.com.br

**ÍNDICE**

I.	Apresentação _____	3
II.	Funcionamento _____	3
III.	Antes de instalar sua fonte _____	4
IV.	Recursos _____	5
V.	Proteções _____	5
VI.	Projeção em desenho _____	6
VII.	Esquema de ligação _____	8
VIII.	Tabela de características _____	9
IX.	Termo de garantia _____	10
X.	Certificado de Garantia _____	11

Apresentação

Parabéns! Você acaba de adquirir um produto excelente, fruto de muitos anos de desenvolvimento e trabalho. A fonte de alimentação USINA utiliza o que há de melhor em componentes e tecnologia voltada para a área de eletrônica de potência. A fonte USINA, ao contrário da maioria dos produtos existentes no mercado, não utiliza os pesados transformadores de núcleo de aço silício. Por ser uma fonte chaveada e trabalhar em alta frequência utiliza em seu primário transistores IGBT de alta velocidade, transformador de ferrite. No seu secundário, utiliza diodos tipo SCHOTTKY de baixa perda, que garantem ao conjunto um extraordinário rendimento total superior a 85%. Todos os componentes são montados em placa dupla-face em fibra de vidro de alta condutibilidade e alta resistência mecânica. O gabinete é construído em chapa de aço com pintura eletrostática garantindo ao conjunto alta resistência e durabilidade.

Funcionamento

Por ser uma fonte chaveada, o projeto apresenta vários recursos que não são disponíveis em fontes convencionais, tais como:

> **Saída estabilizada ajustável:** Mesmo com grandes variações na rede, ou mesmo de consumo na saída, a fonte a mantém estabilizada em sua tensão nominal;

> **Ajuste de corrente:** Inovador no seguimento de fontes automotivas, a USINA conta com exclusivo ajuste de corrente, que o usuário pode ajustar a corrente de saída da fonte de acordo com a necessidade;

> **Controle ativo de corrente:** Esse recurso monitora, controla o tempo todo e atua limitando a corrente de saída da fonte, mesmo que ela esteja ligada em um sistema que exija mais que a corrente nominal, evitando qualquer sobrecarga que possa danificar o equipamento.

O Sistema de ventilação por túnel de vento com dissipador interno de alto rendimento mantém a temperatura do equipamento estável, mesmo sob condições extremas de uso, funciona por horas em carga máxima;

> **SMART COOLER:** O cooler é acionado de acordo com a necessidade da fonte, proporciona um funcionamento mais silencioso e aumenta a vida útil do mesmo.



Antes de instalar sua fonte, leia atentamente as recomendações abaixo:

- 1 - Utilize sempre extensões com a bitola recomendada pelo fabricante e certifique-se de que a tomada suporte a corrente drenada pela fonte;
- 2 - Não ligue em tomadas velhas e/ou frouxas que possam dar mau contato - pode acarretar defeito ao equipamento;
- 3 - A fonte Usina 90A-12V possui entrada Bi-volt 127/220v, que seleciona automaticamente a tensão da rede. Verifique a tabela de características para a faixa de tensão aplicável;
- 4 - Instale a fonte em local seco e arejado;
- 5 - Nunca instale a fonte em laterais de caixas de som ou outro local que apresente vibração excessiva - pode danificar o equipamento;
- 6 - A fonte trabalha com tensão interna alta (acima de 350V), portanto não possui partes ou componentes que possam receber manutenção pelo usuário. **Nunca abra a fonte - há risco de choque elétrico.**



Atenção

- Antes de utilizar seu som, ligue a fonte algumas horas antes para que recarregue as baterias do sistema por completo;
- Mantenha a fonte ligada o tempo todo que o som estiver tocando;
- Após utilizar o som, mantenha a fonte ligada até que recarregue as baterias do sistema por completo;
- Mantenha sempre as baterias do sistema carregadas - "cheias".
- Quanto menos as baterias descarregarem e recarregarem, mais tempo vão durar. A vida útil das baterias está ligada aos ciclos de carga/descarga.



Recursos

> **Fonte de alimentação:** O principal objetivo da fonte Usina é alimentar o sistema de som do carro sem deixar as baterias do carro descarregarem, mesmo com o som tocando por várias horas. Pode ser utilizada também como fonte de alimentação direta (sem uso de baterias), alimentando toca-cd, módulos de potência etc.

> **Carregador de bateria:** Por ser estabilizada, pode ser utilizada como carregador de baterias sem qualquer problema de sobrecarga. Assim que a bateria completar a carga, a fonte entra em flutuação e não danifica as baterias com sobrecarga de corrente e tensão. (Ajuste em **14,4V** para uma carga completa, **não é recomendado manter 14,4V por mais de 12 horas contínuas**, para manutenção da carga das baterias, **ajuste em 13,8V**).

Proteções

- **Baixa Tensão na Rede AC:** A fonte entra em proteção, caso a tensão na rede AC atingir o limite mínimo. Verifique a tensão de funcionamento na tabela de características.

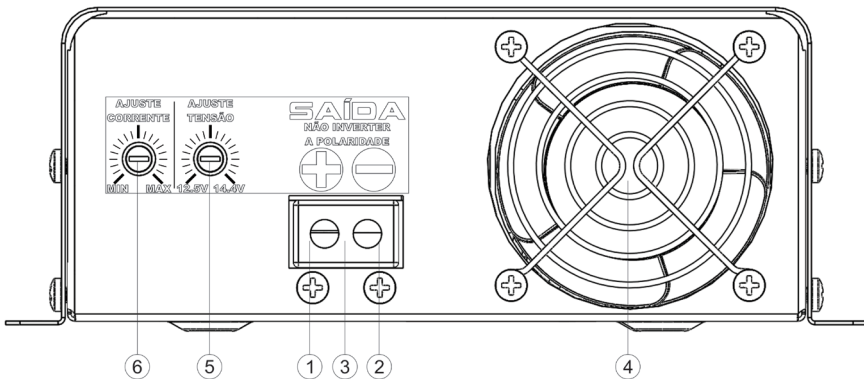
- **Temperatura:** A fonte monitora todo o tempo a temperatura do dissipador, caso exceda os 85°C, ela não para de funcionar, só abaixa sua potência. Quando a temperatura normal é reestabelecida, a fonte volta a operar a plena potência.

- **Curto e sobrecarga:** Proteção contra curto circuito e sobrecarga na saída.

Dicas para Recarregar sua bateria totalmente descarregada:



Primeiramente, ligue a fonte e ajuste a tensão de saída em 14,4V, depois ajuste a corrente de saída no mínimo, logo depois conecte a fonte na bateria ou baterias que deseja recarregar. Ajuste a corrente de saída de acordo com a necessidade. A Tensão de saída irá subir progressivamente de acordo que a bateria for carregando. Quando a tensão atingir 14,4V estará recarregada, deixe a fonte ligada por mais 3 horas para fazer a equalização de carga da bateria.



1 – Saída Terminal Positivo

Conecte a bateria ao barramento ou ao equipamento a ser alimentado e verifique a bitola do cabo na tabela de características. Nunca inverta a polaridade.

2 – Saída Terminal Negativo

Conecte a bateria ao barramento ou ao equipamento a ser alimentado. *Faça sempre o aterramento de todos os equipamentos para evitar ruídos no sistema de áudio e verifique a bitola do cabo na tabela de características. Nunca inverta a polaridade.

3 – Led de indicação de funcionamento

Indica o estado de funcionamento da fonte. Quando apagado a fonte está desligada, quando aceso, a fonte está ligada.

4 – Entrada de Ar

Admissão de ar para a ventilação e resfriamento da fonte. Não a obstrua de forma alguma - deixe sempre um espaço de no mínimo 5cm para uma perfeita ventilação do equipamento.

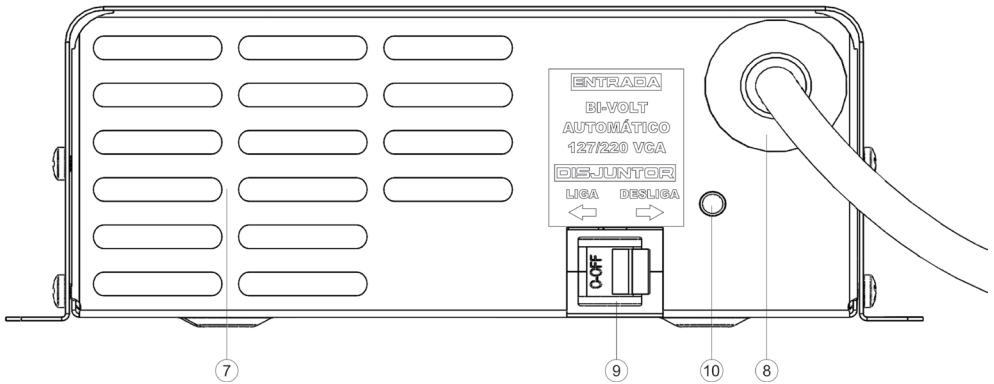
***Função SMART COOLER:** O cooler é acionado de acordo com a necessidade da fonte, proporciona um funcionamento mais silencioso e aumenta a vida útil do mesmo.

5 – Ajuste de Tensão

Ajusta a tensão de saída em qualquer valor entre 12,5V e 14,4V, pode haver uma variação de até 1% nesse ajuste.

6 – Ajuste de Corrente

Ajusta a corrente de saída em qualquer valor entre 10 e 100% da potência da fonte, pode haver uma variação de até 5% nesse ajuste.



7 – Saída de Ar

Saída de ar para a ventilação e resfriamento da fonte. Não a obstrua de forma alguma – deixe sempre um espaço de no mínimo 5cm para uma perfeita ventilação do equipamento.

8 – Cabo de Energia

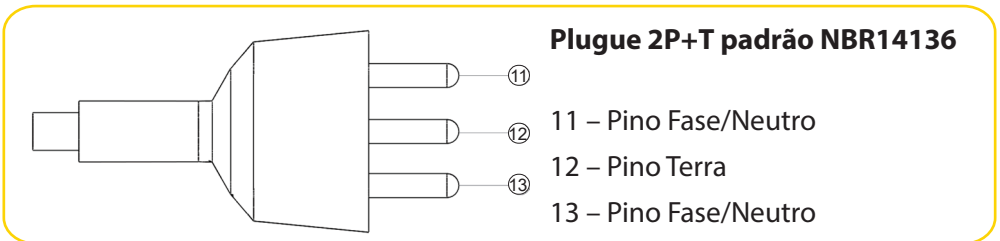
Cabo de alimentação do equipamento. Não o dobre, pois pode danificar o cabo e ocasionar mau funcionamento do equipamento.

9 – Disjuntor

Disjuntor para acionamento e proteção do equipamento.

10 – Led Piloto

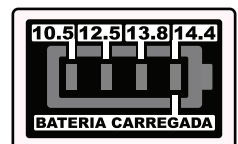
Indica que a fonte está energizada.



BATTERY METER

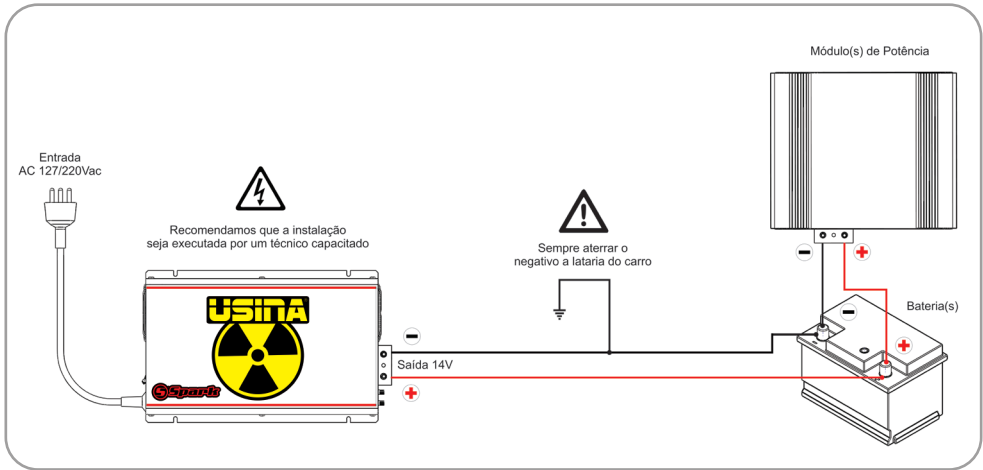
Indica a tensão de saída da fonte e quando a bateria está carregada.

BATTERY METER



Esquema de ligação

Ligação básica



Ligação em paralelo

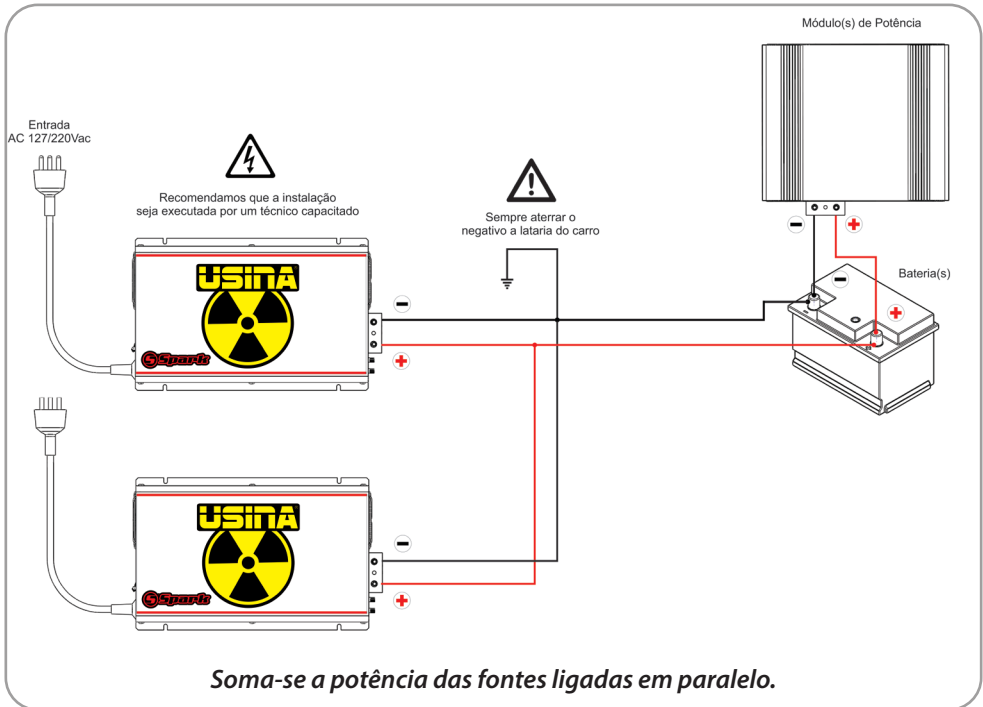


Tabela de Características

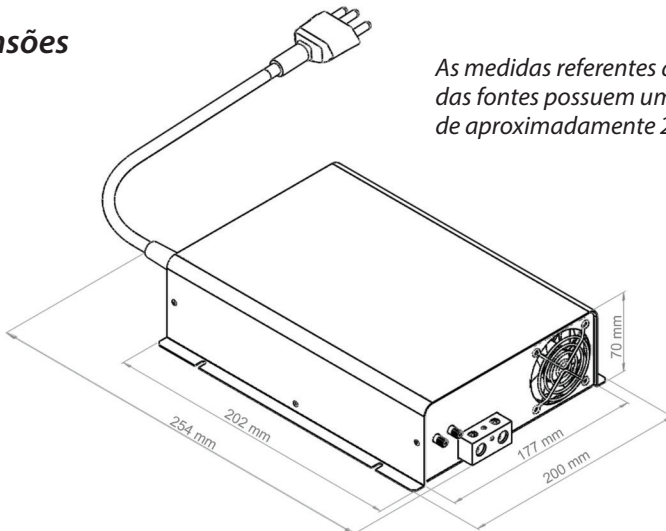
Modelo	USINA 90A PLUS - 12V
Tensão de Entrada	Bi-volt Automático
AC 127Vca	100 @ 140Vca
AC 220Vca	170 @ 250Vca
Consumo 127Vca	15A (máximo)
Consumo 220Vca	9A (máximo)
Tensão de Saída	12,5@14,4V (+- 1%)
Corrente de Saída	90A @ 12,5V (+-5%)*
Potência de Saída	1125Watts (máxima)**
Rendimento	86%
Potência de Entrada	1550 Watts (máxima)
Cabo de Entrada	3x1,5mm ² - 2P+T
Proteção Entrada	Disjuntor 25A
Cabo de Saída	25mm ²
Extensão Recomendada	2,5mm ² (máx 30 metros)
Peso	2,4Kg

*Corrente e potência aferidos em carga resistiva.

**A potência de saída pode variar de acordo com a tensão da rede e condições de uso.

A Spark Eletrônica reserva-se no direito de qualquer alteração sem aviso prévio.

Dimensões



As medidas referentes às dimensões das fontes possuem uma variação de aproximadamente 2mm.

Termo de garantia

A **Spark Eletrônica Ltda** garante que seu produto é montado com alto controle de qualidade, sendo ajustado e testado dentro das condições especificadas no manual de instruções que acompanha o produto.

Oferecemos para nossos produtos uma garantia de **90 (noventa) dias**, conforme determina a legislação vigente, com acréscimo de um período de 09 (nove) meses, concedido por liberalidade, totalizando 12 meses. A validade será contada a partir da data da emissão da nota fiscal de aquisição do primeiro consumidor.

Para uma eventual falha de funcionamento, o Cliente deverá entrar em contato com a Spark Eletrônica pelo site **www.sparkpower.com.br** ou através do telefone **(34) 3351-1256** para avaliação do produto.

O eventual reparo só poderá ser efetuado pelos técnicos da Spark ou outro profissional previamente autorizado, dentro do prazo de garantia.


A substituição de partes, peças ou componentes defeituosos será gratuita.

A GARANTIA NÃO COBRE

- 1- Se o defeito apresentado for ocasionado pelo mau uso do produto pelo cliente ou terceiros, estranhos ao fabricante;
- 2- Produto recebido com lacre de garantia violado;
- 3- Se o produto for alterado, adulterado, ajustado, corrompido ou consertado por assistência técnica não autorizada pelo fabricante;
- 4- Se ocorrer a ligação desse produto em instalações elétricas ou locais inadequados, diferentes das recomendações do manual de instruções;
- 5- Se houver flutuações excessivas da rede elétrica, e/ou inversão na ligação dos terminais da fonte;
- 6- Se houver danos causados por acidentes, quedas ou agentes naturais, como raios, curto circuito na rede elétrica, inundações, desabamentos e demais casos fortuitos;
- 7- Se a Nota Fiscal da compra apresentar rasuras ou modificações;
- 8- Estão excluídos desta garantia os eventuais defeitos decorrentes do desgaste natural do produto e os decorrentes do uso do produto fora das aplicações regulares para os quais foi projetado.



FOLLOW US

 (34) 3351-1256www.sparkpower.com.br

Spark Eletrônica Ltda.
Rua Coronel Zeca de Almeida - 180
Jardim Alvorada - Sacramento/MG
CEP 38.190-000

CERTIFICADO DE GARANTIA



NOME: _____

CPF: _____ TELEFONE: _____

EMAIL: _____

ENDEREÇO: _____ Nº _____

COMPLEMENTO: _____ BAIRRO: _____

CIDADE/UF: _____

MODELO: _____

Nº SÉRIE: _____

É indispensável envio deste certificado de garantia junto ao produto.

A falta deste documento acarreta o não recebimento do produto para manutenção.

DESCREVA O DEFEITO APRESENTADO




FOLLOW US



www.sparkpower.com.br

Digital

 (34) 3351-1256

Spark Eletrônica Ltda.

Rua Coronel Zeca de Almeida - 180 | Jardim Alvorada
Sacramento/MG - CEP 38.190-000